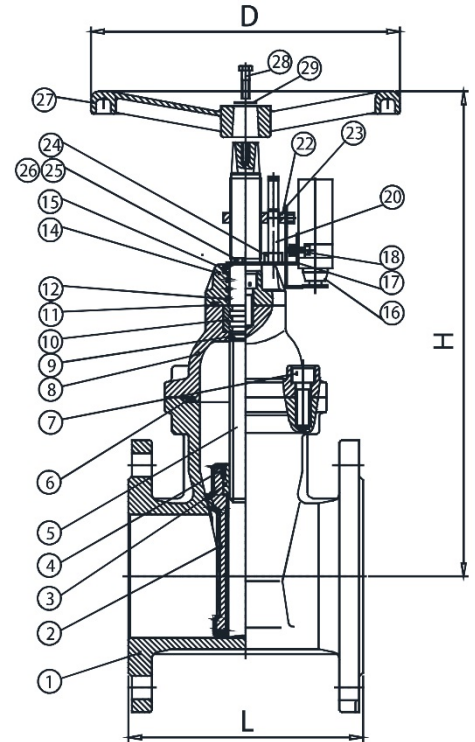


ЗАДВИЖКА ШИБЕРНАЯ ФЛАНЦЕВАЯ ДЛЯ ПОЖАРОТУШЕНИЯ с контроллером положения «открыто-закрыто»: Passage V GV-01/F, Ду 50 – 300 мм (2" - 12")

Спецификация материалов

№	Деталь	Материал
1	Корпус	Ковкий чугун
2	Обрезиненный клин	Ковкий чугун + EPDM
3	Гайка клина	Латунь
4	Винт	Нерж. сталь
5	Шток	Нерж. сталь
6	Прокладка	EPDM
7	Болт	Углеродистая сталь
8	Крышка	Ковкий чугун
9	Уплотнительное кольцо	нитрил
10	Упорное кольцо	Латунь
11	Уплотнительное кольцо	Нитрил
12	Уплотнительное кольцо	Нитрил
14	Сальник	Ковкий чугун
15	Пылезащитное кольцо	Нитрил
16	Переключатель сигнала	
17	Фиксирующая пластина	Нерж. сталь
18	Болт	Нерж. сталь
20	Направляющий шток	Нерж. сталь
22	Ползун	Латунь
23	Пластина указателя	Нерж. сталь
24	Гайка	Нерж. сталь
25	Болт	Нерж. сталь
26	Шайба	Нерж. сталь
27	Штурвал	Ковкий чугун
28	Болт	Углеродистая сталь
29	Шайба	Углеродистая сталь



Габаритные размеры задвижки

DN, мм	L, мм	D, мм	H, мм	n-d	Количество оборотов	Вес, кг
50 (2")	150	255	290	4-19	16	15,2
65 (2½")	170	255	305	4-19	18	18,08
80 (3")	180	255	330	8-19	22	20,94
100 (4")	190	255	365	8-19	26	22,56
125 (5")	200	305	440	8-19	26	37,50
150 (6")	210	305	475	8-23	31	45,00
200 (8")	230	355	570	12-23	41	80,00
250 (10")	250	405	675	12-28	51	127,00
300 (12")	270	405	755	12-28	61	147,25

ПРИМЕНЕНИЕ

Обычное применение (пожаротушение): вода.

Промышленное применение (водоканалы): вода.

СЕРТИФИКАЦИЯ

Сертификат соответствия техническому регламенту о требованиях пожарной безопасности: № С-СН.ПБ97.В.00485 (действителен до 22.09.2021г.).

ТЕХНИЧЕСКИЕ ПАРАМЕТРЫ

Конструкция:

- невидимый шпindel с визуальным подтверждением положения задвижки;
- уплотнение шпинделя состоит из четырех O-образных колец и антипылевого кольца;
- обрезиненный клин;
- замена набивки под давлением;
- упорное кольцо высокой прочности;
- встроенный концевой выключатель (контроллер положения «открыто-закрыто»).
- класс герметичности – А (100% в двух направлениях).

Покрытие: эпоксидное.

Соединение: фланцевое PN16.

Усилие при открытии:

Ду 50 – 30 Н·м

Ду 65 – 50 Н·м

Ду 80 – 50 Н·м

Ду 100 – 60 Н·м

Ду 125 – 80 Н·м

Ду 150 – 90 Н·м

Ду 200 – 150 Н·м

Ду 250 – 200 Н·м

Ду 300 – 200 Н·м

Ду 350 – 350 Н·м

Минимальное количество циклов «открытие-закрытие»: 1000.

УСЛОВИЯ ЭКСПЛУАТАЦИИ

Максимальное рабочее давление: 16 бар.

Рабочая температура: -10°C – +120°C.

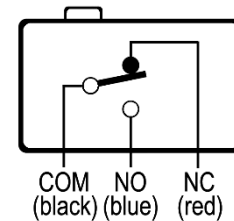
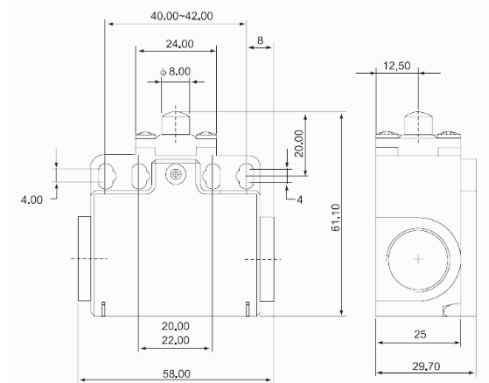
Тестовое давление: 19,2 бара.

КОНЦЕВОЙ ВЫКЛЮЧАТЕЛЬ

Задвижки модели ДИНАРМ Passage V GV-01/F комплектуются встроенным концевым выключателем для индикации состояния клапана (открыто - закрыто).

ГАРАНТИЯ

Поставщик гарантирует отсутствие дефектов в материалах и технологии изготовления оборудования в течение **одного года** со дня отгрузки оборудования (гарантийного периода).



SPDT

COM – общий контакт

NO – нормально разомкнутый контакт

NC – нормально замкнутый контакт

Ith - 10A максимальное значение испытательного тока

Ie - номинальный рабочий ток, AC переменный, DC постоянный

AC 250V - Ie 6A

DC 220V - Ie 0.3A